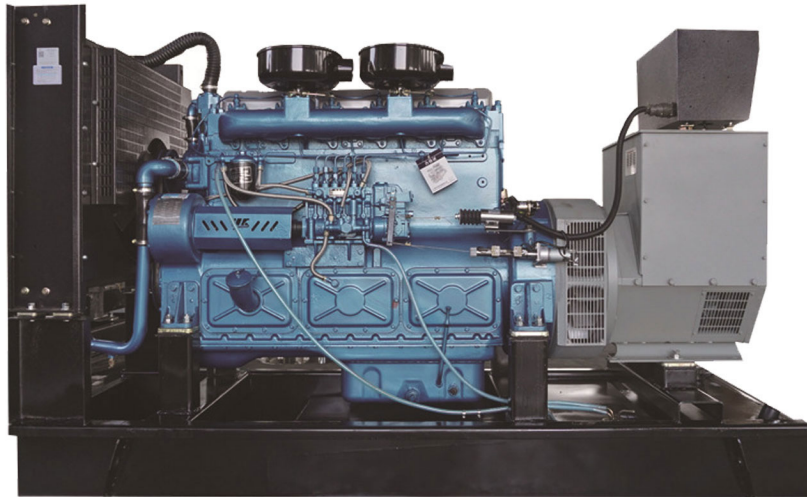


260KW东风柴油发电机组



机组特点

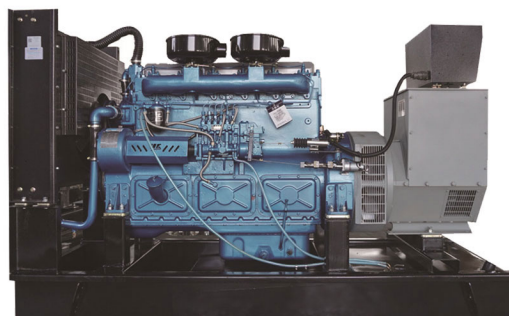
上研蓝钻系列柴油机是在原135系列柴油机的基础上进行改良开发的发电用新款柴油机，具有外观美观、功率强劲、运行可靠、节能环保等特点。

进气系统结构优化，外观管路布置简化，选用高品质车用漆，外观显得更加紧凑和美观。

配有油水分离器，系统报警自我保护装置和机油抽油泵，使柴油机应用更可靠、方便。

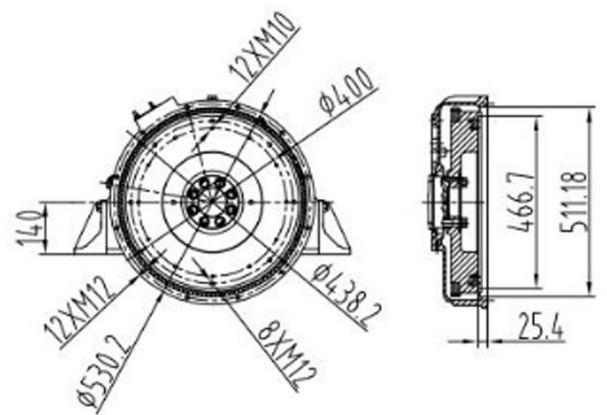
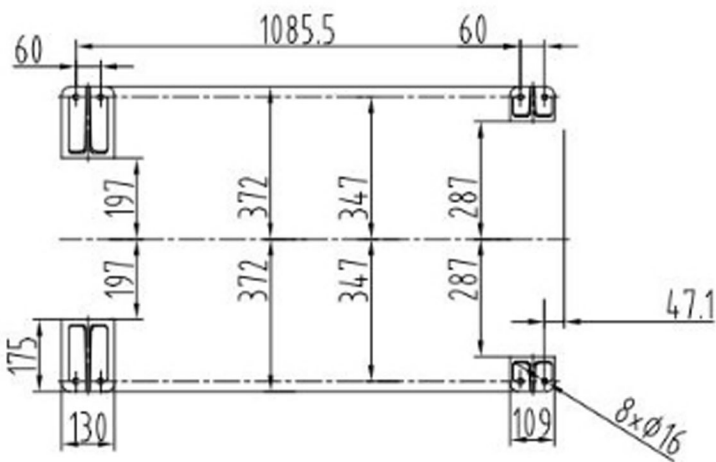
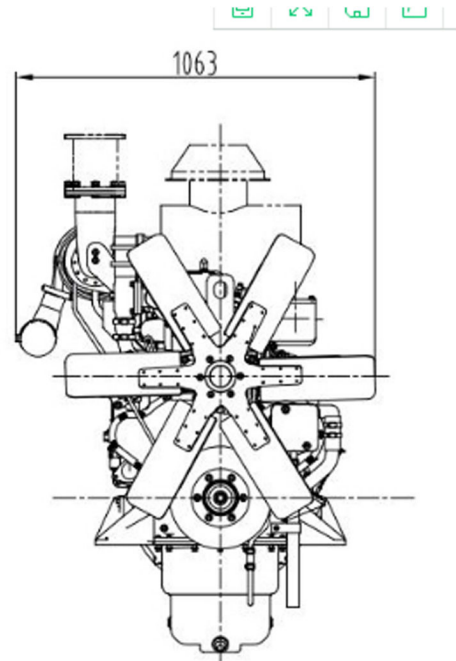
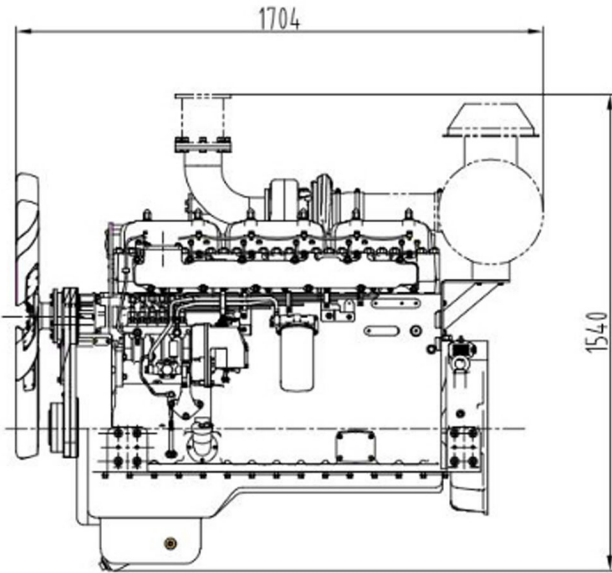
采用高增压和空空中冷技术，配以专用高压油泵和多孔低惯量喷油器及电子调速器，雾化好，燃烧充分，降低噪音，节能环保。

机组参数

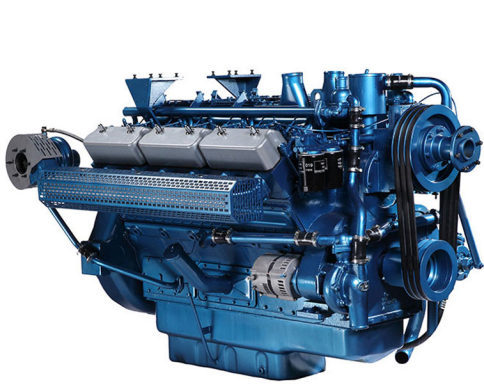


型号	SYG128TAD21	SYG128TAD23	SYG128TAD26	SYG128TAD31	SYG142TAD38
形式	直喷、直立、四冲程、水冷				
进气方式	增压中冷				
缸径(mm)	135				
活塞行程(mm)	150				165
压缩比	15.75				15.5
排量(L)	12.9				14.2
1h功率(kW)	206	227	260	308	378
标定工况燃油消耗率(g/kW.h)	196				
标定工况机油消耗率(g/kW.h)	≤0.4				
稳态调速率(%)	0-5				
调速方式	电子调速				
怠速转速(r/min)	700				
转速(r/min)	1500/1800				
噪声(dB)	≤115				
烟度(FSN)	≤2				
净重(kg)	1290				
接口	SAE 1#/14"				

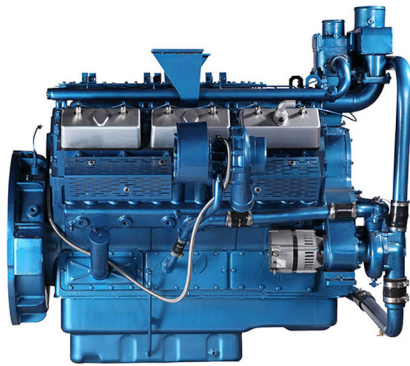
SYG142TAD38



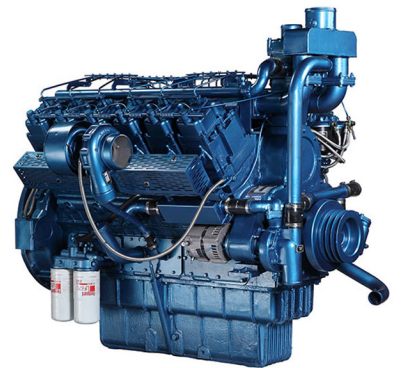
发电机安装示意图



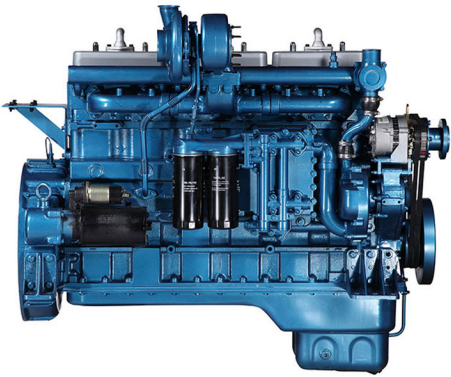
SY271TAD63



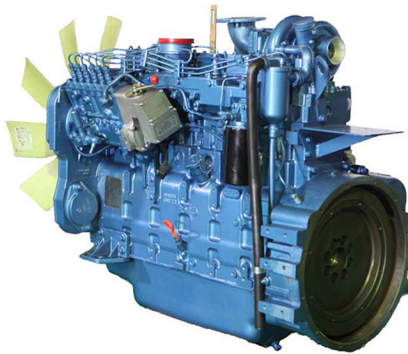
SY296TAD88



SY302TAD97



SYG142TAD38



D系列



SY80D8

公司实际厂景 >>>



联系我们 >>>

东莞市隆昌机电设备有限公司

电话:0769-87194588

传真:0769-82115272

网站: <http://www.dglcfdj.com>

邮箱:675056135@qq.com

地址:广东省东莞市常平镇桥沥村北门工业路

东莞总公司:联系人:李先生:13790275000 00:675056135

粤西分公司:联系人:李先生:13751464656 00:270335966

湖南分公司:联系人:李先生:13602367956 00:157614898

地址:长沙市雨花区桔园开发小区第001栋202房

郴州市北湖区郴江路第一国际玉女座1504